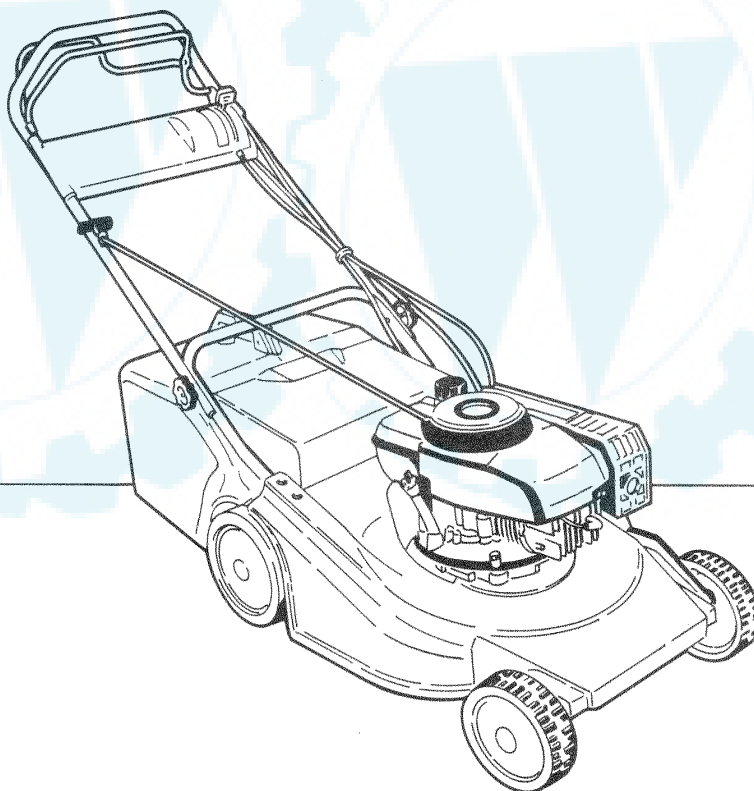




Rasaerba • Tondeuses • Lawn Mowers
Rasenmäher • Cortacesped • Gazonmaimachines

**RICAMBI
RECHANGES
SPARE PARTS
ERSATZTEILE
RECAMBIOS
ONDERDELEN**



**mod. PRIMAVERA 500S
mod. PRIMAVERA 500S/K**

N.ord. - N. pieces part. N. - bestell N.	RICAMBI SPARE PARTS	RECHANGES ERSATZTEILE	RECAMBIOS ONDERDELEN	Q	
1 10 1356 63	manico superiore upper handle	guidon superieur Obere griffstange	manillar superior bovenste handgreep	1	
2 10 1358 83	maniglia frizione clutch lever	manette d'embrayage Kupplungshebel	palanca de embrague koppelingshendel	1	
4 10 1357 78	plancia comandi dash-board	planche Armaturen Brett	planca del manillar bedieningspaneel	1	
5 10 1214 70	gancio cable hook	crochet Zugentlastung	soporte de cable haak	1	
6 10 5012 00	dado nut		tuerca moer	5	M6
7 10 1159 00	rondella ondulata washer	rondelle Scheibe		6	Ø 6,5
8 20 2821 00	dado nut	ecrou Mutter	tuerca moer	4	M5 NYLON
9 20 1353 24	cestello sinistro left side grass catcher	bac côte gauche Grasfangkorb links seite	cesto izquierdo linkergrasbak	1	
10 20 1353 14	cestello destro right grass catcher	bac côte droit Grasfangkorb rechts seite	cesto derecho rechtergrasbak	1	
11 10 1353 30	tirante tie rod	entretoise Zugstange	tirante trekstang	1	
12 10 8780 00	vite autofilettante screw	vis Schraube	tornillo schroef	3	TCTC Ø 3,9x16
13 10 1353 04	cestello completo grass catcher	bac complete Grasfangkorb	cesto completo grasopvangbak	1	
14 10 1352 94	ruota weel	roue Rad	rueda wiel	2	Ø 210
15 10 1219 00	cuscinetto bearing	roulement Kugellager	cojinete kogellager	8	
16 10 2751 00	rondella elastica washer	rondelle Scheibe	arandela borgring	4	Ø 13x1
17 10 1200 90	vite ruote screw	vis Schraube	tornillo schroef	4	
18 10 1148 08	tappo plug	bouchon Kappe	tapon dop	4	
19 10 1219 10		ressort Feder	muelle veer		
20 10 8761 03	supporto cavo cable bearing	support du cable Kabelhalter	soporte de cable kebelhouder	1	
21 10 8043 00	cavo comando frizione clutch cable	cable d'embrayage Kupplungszug	cable de embrague koppeling kebel	1	
22 10 1352 83	assale posteriore rear axle	assieu arrière Hintere Achsengruppe	eje trasero achteras	1	
23 20 1017 00	dado nut	ecrou Mutter	tuerca veer	4	M10
24 20 7613 00	rondella washer	rondelle Scheibe	arandela borgring	2	Ø12
25 10 1201 60	pignone destro pinion	pignon Antriebsritzel	piñon pignon	1	DESTRO
26 10 4024 03	dado a galletto wing nut	ecrou a papillon Flügelmutter	tuerca palomilla moer	2	M8
27 10 4024 02	rondella washer	rondelle Scheibe	arandela borgring	2	Ø8,5
28 20 6576 00	cuscinetto ball-bearing	roulement Kugellager	cojinete kogellager	2	6001/2RS Ø12/28/8

N.ord. - N. pieces part. N. - bestell N.	RICAMBI SPARE PARTS	RECHANGES ERSATZTEILE	RECAMBIOS ONDERDELEN	Q	
29 20 6558 00	seeger seeger	seeger Segerring	seeger seeger	6	Ø 12/E
30 10 8312 00	rondella washer	rondelle Scheibe	arandela borgring	2	Ø 12/34/1
31 10 1211 60	chiavetta key	clavette Keil	chaveta spie	2	5x5
32 10 2812 00	supporto support	support Halter	soporte houder	4	
33 20 1357 30	vite autofilettante screw	vis Schraube	tornillo schroef	4	TCTC 2F Ø5x25
34 10 5012 50	rondella washer	rondelle Scheibe	arandela borgring	4	Ø 4/12
35 10 1212 60	leva acceleratore lever	levier Hebel	palanca gashendel	1	
36 10 8300 00	vite screw	vis Schraube	tornillo schroef	1	TE M5x25
37 10 2847 00	rondella washer	rondelle Scheibe	arandela borgring	3	Ø5/15/1,5
38 10 1214 20	cavo acceleratore accelerator cable	cable accelerateur Gaszung	acelerador kabel	1	SINERGY 40 HONDA mm 1050
39 10 1356 00	fascetta clamp	colier Schlauchklemme	abrazadere kabelhouder	2	
40 10 1351 13	manico inferiore lower handle	guidon inferieur Untere Griffstange	manillar inferior onderste handgreep	1	
41 10 4024 01	vite screw	vis Schraube	tornillo schroef	2	TTSQ M8x50
43 10 8308 00	vite screw	vis Schraube	tornillo schroef	4	TTSQ M6x40
44 10 1201 70	pignone sinistro pinion	pignon Antriebsritzel	piñon pignon	1	SINISTRIC
45 10 1356 40	piastrina plate	plaque Plättchen	placa plaatje	2	
46 10 1219 20	molla tenditore spring	ressort Feder	muelle veer	1	
47 10 1350 78	paratoia deflector	deflecteur Prallschutz	deflector deflector	1	
48 10 1350 90	molla spring	ressort Feder	muelle veer	1	
49 10 1350 80	tirante tie rod	entretoise Zugstange	tirante trekstang	1	
50 09 7674 00	riduttore completo reducer kit	reducteur complete Getriebe	reductor completo complete reductor	1	
51 10 1350 50	convogliatore deflector	deflecteur Prallblech	deflector beschermkap	1	
52 10 8303 00	vite screw	vis Schraube	tornillo schroef	2	TE M5x16
53 20 1357 20	vite autofilettante screw	vis Schraube	tornillo schroef	23	TCTC 2F Ø5x16
54 10 4272 00	cinghia belt	courroie Keilriemen	correa riem	1	Z 28
55 10 1353 80	rondella washer	rondelle Scheibe	arandela borgring	3	Ø8/30
56 20 1062 00	rondella dentellata washer	rondelle Scheibe	arandela borgring	3	Ø8/E

mod. PRIMAVERA 500S - 500S/K

TAV.1

N.ord. - N. pieces part. N. - bestell N.	RICAMBI SPARE PARTS	RECHANGES ERSATZTEILE	RECAMBIOS ONDERDELEN	Q	
57 20 1063 00	dado nut	ecrou Mutter	tuerca moer	3	M8
58 10 5483 00	supporto lama bearing blade	support lame Messerhalter	soporte cuchilla messenhouder	1	
59 10 5317 00	rondella frizione washer	rondelle Scheibe	arandela borgring	1	
60 10 1206 80	lama blade	lame Klinge	cuchilla mes	1	cm. 46
61 10 5309 00	rondella elastica washer	rondelle Scheibe	arandela borgring	1	
62 10 2809 00	vite lama screw	vis Schraube	tornillo schroef	1	TE Ø3/8" UNF x 70
63 10 4076 00	vite screw	vis Schraube	tornillo schroef	3	TE M8x70 UNI 5737
64 10 1009 00	chiavetta key	clavette Keil	chaveta spie	1	DIN 6888 4x6,5
65 10 1354 18	fermacavo cable lock	arret du cable Kabelhalter	fija cable kelm	2	
66 10 1353 50	distanziale spacer	entretoise Abstandstuck	distanciador afstandsring	3	
67 10 1353 43	bussola bush	douille Buchse	pasador kogel	3	
68 09 1350 18	scocca deck	chassis Gehäuse	chasis huis	1	
69 10 1351 68	maniglia destra right handle	guidon droit Rechts Griffstange	manillar derecha rechter hendel	1	
70 10 1352 30	asta rod	tige Stab	barra stang	1	
71 10 1352 10	perno pin	pivot Zapfen	perno pin	1	
72 10 1352 40	molla spring	ressort Feder	muelle veer	1	
73 10 1352 50	distanziale spacer	entretoise Abstandsstuck	distanciador afstandsring	1	
74 10 1352 68	carter housing	carter Gehäuse	carter kap	1	
75 10 2814 00	coppiglia cotter pin	goupille Splint	pasador splitpen	2	
76 10 0692 00	rondella ondulata washer	rondelle Scheibe	arandela borgring	2	B8 DIN 137
77 10 1352 70	supporto assale support	support Halter	soporte assteun	2	
78 10 1356 50	assale anteriore front axle	assieu avant Vorderachse	eje delantero vooras	1	
79 10 1351 78	maniglia sinistra left handle	guidon gauche Links Griffstange	manillar izquierda linker hendel	1	
80 10 1351 88	pulsante push-botton	bouton Druckknopf	pulsador knop	1	
81 10 1352 20	molla spring	ressort Feder	muelle veer	1	
82 10 1351 90	asta rod	tige Stab	barra stang	1	
83 10 1352 00	leva sgancio lever	levier Hebel	palanca hendel	1	

